

Jessell Street
Sheffield, S9 3HY
South Yorkshire, England
www.simmengineeringgroup.co.uk



SIMM SEVALINK
钢丝绳、电缆切割器

技术手册

Jessell Street
Sheffield, S9 3HY
South Yorkshire, England
www.simmengineeringgroup.co.uk



SIMM 液压钢丝绳、电缆切割器

产品综述

SIMM 液压钢丝绳、电缆切割器是使用双速手泵进行远程控制，带有圆弧刀刃的切割系统可以确保对钢丝绳或者电缆进行精细，完整的切割。

该切割设备设计 4 倍安全系数，对生产过程经过严格的质量控制，并对其进行标准测试，才认定是可以满足现在的 CE 说明的标准。所有的切割器都可以通过电，压缩空气或者手泵提供动力，最大工作压力为 700 巴。该产品在以下领域均有使用：

矿业/ 制造业 / 回收业 / 建设或者拆迁行业 / 口岸工程 / 油气生产业/ 原子能制造及销毁行业/。

SIMM 液压钢丝绳、电缆切割器是一种高效，性能可靠及结实耐用的产品，给生产提供了一种全新的操作工具。

主要特性：

- 采用平整的切割刀设计，有效避免将钢丝绳或者电缆卡住
- 使用液压泵，操作轻松
- 双作用手泵切割
- 使用安全便捷
- 刀片容易更换
- 可进行远距离控制
- 英国原装生产

Jessell Street
Sheffield, S9 3HY
South Yorkshire, England
www.simmengineeringgroup.co.uk



选型表

型号	切割压力 (tons)	重量 (kg)	长度 (mm)	宽度 (mm)	高度 (mm)
MF38	36	30	400	155	270
MF63	80	60	450	200	390
MF90	80	70	515	200	390

切割能力

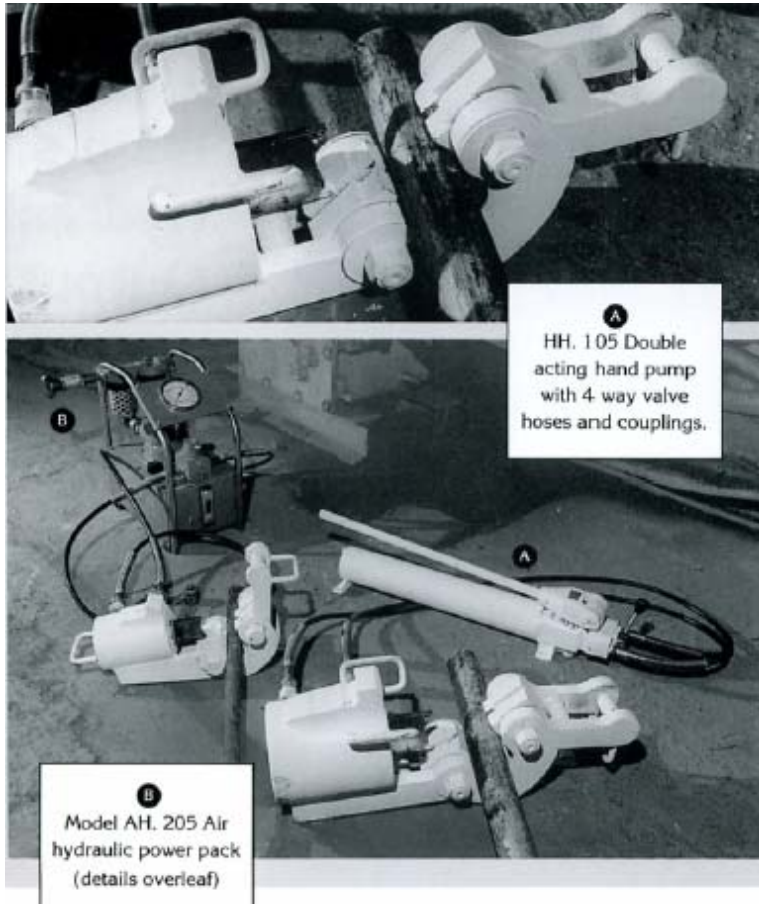
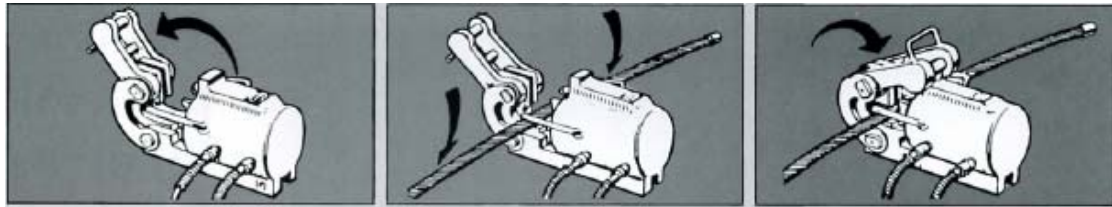
型号	最大钢丝绳切割直径 (mm)	最大电缆切割直径 (mm)	增强压力 (巴)
MF38	38	38	20
MF63	63	63	32
MF90	90	90	32

附件

部件名称	部件号码:
液压管 (2)	SS24
手泵	HP227D
电动泵	GP3420
空压机	GP3410

HYDRAULIC WIRE ROPE AND CABLE CUTTER

SIMM 钢丝绳、电缆两便携式液压切割器，采用快速回缩爪和超级钢制刀片，在几秒钟之内即可将坚韧的电缆或钢丝绳切断。双管路液压缸有快速接头，可以通过压缩空气、电、液压泵或手泵进行远程操作。工作压力范围：10,000lbs psi—700 巴。



A
HH. 105 Double acting hand pump with 4 way valve hoses and couplings.

B
Model AH. 205 Air hydraulic power pack (details overleaf)

GENERAL DETAILS

MODEL NO.	CAPACITY	WEIGHT
MF 38	38mm dia.	26kg
MF 63	63mm dia.	65kg
MF90	90mm dia.	75kg

SIMM
ENGINEERING
GROUP

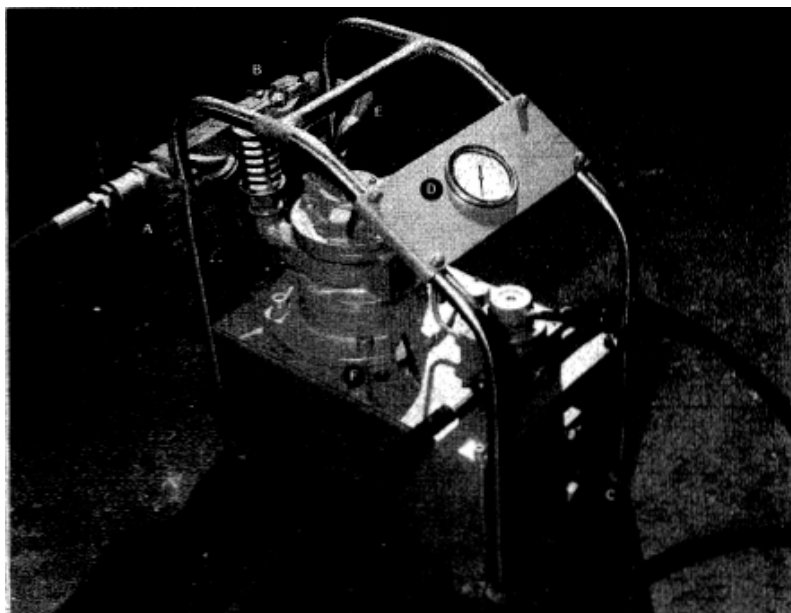
MINING
DIVISION
JESSELL STREET
SHEFFIELD
S9 3HY
SOUTH YORKSHIRE
ENGLAND
TELEPHONE
(0742) 440764
FACSIMILE
(0742) 442725

AIR/ HDRAULIC POWER PACK

通过 SIMM 多功能 AH 205 泵站可将压缩空气转换为液压压力：

该泵站安装有四路控制阀，1.5 加仑即 7L 油箱并包括以下标准配制：

- A. 带有自动清洗功能的空气过滤装置
- B. 润滑装置
- C. 油位显示计
- D. 0-10, 000 Lbs psi 甘油压力计
- E. 空气控制阀门
- F. 外部压力调节阀



SIMM AH 205 是采用钢材质生产，并采用采用不锈钢外壳，非常适合于煤矿井下使用。因为该泵站采用双作用缸，是 SIMM MF 系列电缆、钢丝绳切割器的理想配套泵站。也是所有双作用液压缸，液压手动工具等很好的供液方式。

净重 41Kg 高度 45cm 宽度 28cm

GENERAL DETAILS

MODEL NO.	CAPACITY	WEIGHT
MF 38	38mm dia.	26kg
MF 63	63mm dia.	65kg
MF90	90mm dia.	75kg

SIMM
ENGINEERING
GROUP

MINING
DIVISION
JESSELL STREET
SHEFFIELD
S9 3HY
SOUTH YORKSHIRE
ENGLAND
TELEPHONE
(0742) 440764
FACSIMILE
(0742) 442725

Jessell Street
Sheffield, S9 3HY
South Yorkshire, England
www.simmengineeringgroup.co.uk



SIMM ENGINEERING GROUP

JESSELL STREET, SHEFFIELD S9 3HY, HK

SIMM MF 系列钢丝绳、电缆切割器操作指导

SIMM 液压钢丝绳、电缆切割器可以采用双速手泵进行远程控制。

1. 检查系统中所有相同负荷的地方及其压力承受范围。请记住所有 SIMM 液压产品的最大工作压力是 700 巴（70MPA）
2. 确保所有的液压管路连接正确无误。尤其在使用双作用动力源时，更要保证接头连接足够紧。
3. 连接完成后，检查系统是否正常工作。在放入钢丝绳或电缆进行切割之前，将刀片向前、退后两次。再将保护罩盖住，将销子插好。
4. 安全起见，建议佩带护目镜，手套等。不要靠近被切割材料，以防止因可能飞溅出来的物体而受伤。可能的话将露在防护罩之外的部分盖住。

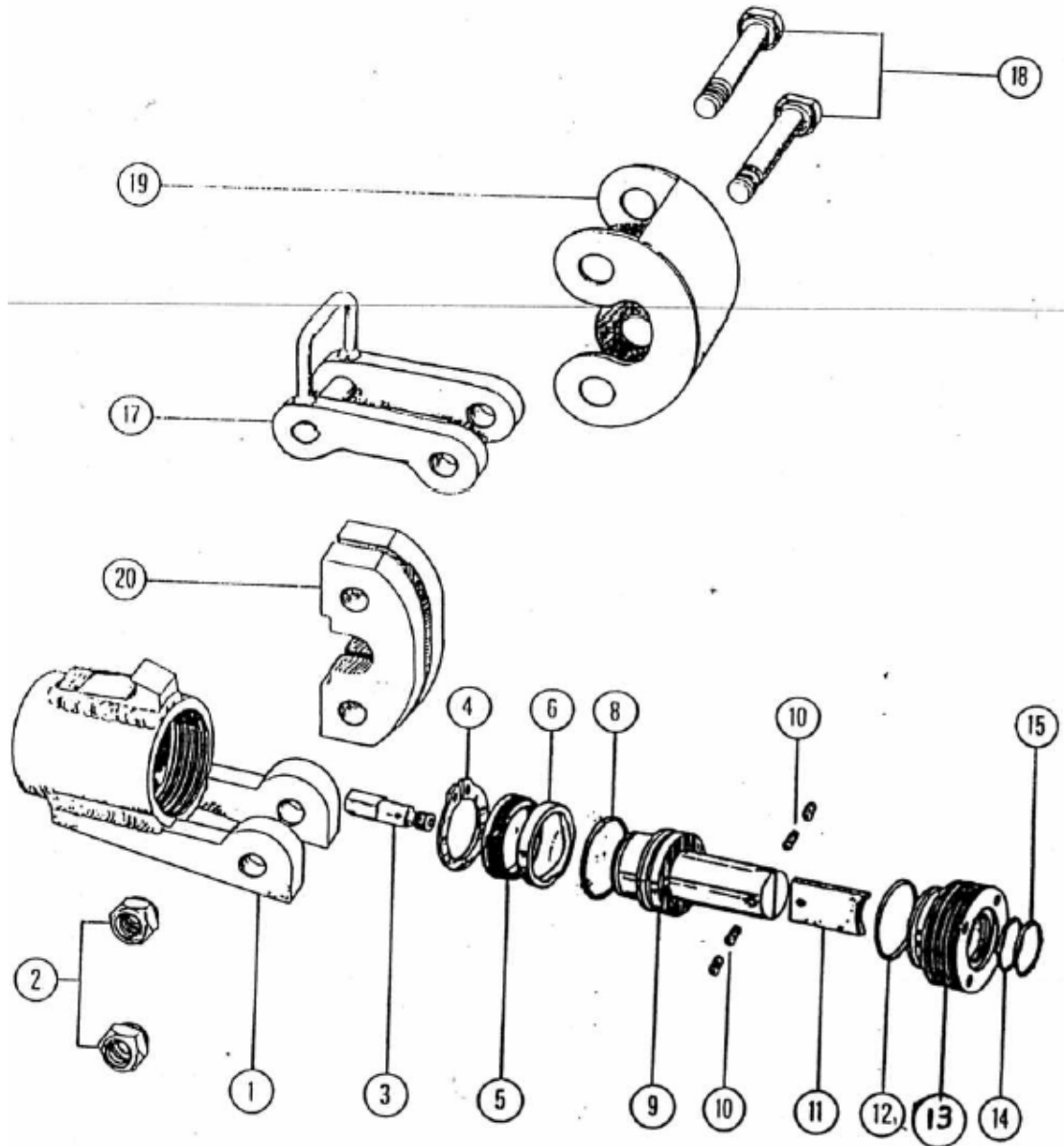
Jessell Street
Sheffield, S9 3HY
South Yorkshire, England
www.simmengineeringgroup.co.uk



MF38, MF63 以及 MF90 配件表

1. 切割主体
2. 底座销子螺母
3. 卸压阀
4. 扣环 / 定位环
5. 活塞密封
6. 回位弹簧
- 7.
8. “O”型圈
9. 活塞
10. 刀片固定柱头螺栓
11. 刀片
12. “O”型圈
- 13.
14. O”型圈
15. O”型圈
- 16.
17. 锁止销
18. 底座销子
19. 防护罩
20. 颚
21. 整套密封（包括 4、5、6、8、12、14、15）

Jessell Street
Sheffield, S9 3HY
South Yorkshire, England
www.simmengineeringgroup.co.uk



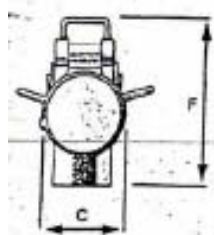
Jessell Street

Sheffield, S9 3HY

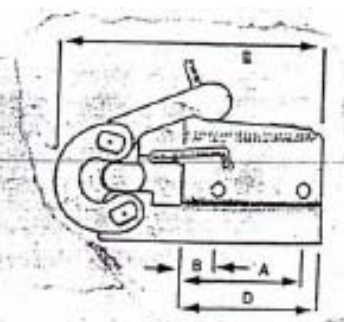
South Yorkshire, England

www.simmengineeringgroup.co.uk

SIMM
ENGINEERING GROUP



SPECIFICATION



型号	油缸最大 kn	行程 mm	孔径 mm	油缸有效区域 cm ³	油容量	内部压力 Bar	A mm	B mm	C mm	D mm	E 长度 mm	F 高度 mm
MF 38	369	50	82.5	53.55	262	700	133	37	144	152	368	254
MF 63	797	76	121	114.32	868	700	165	49	175	191	419	330
MF90	797	108	121	114.32	1229	700	197	49	175	222	495	358